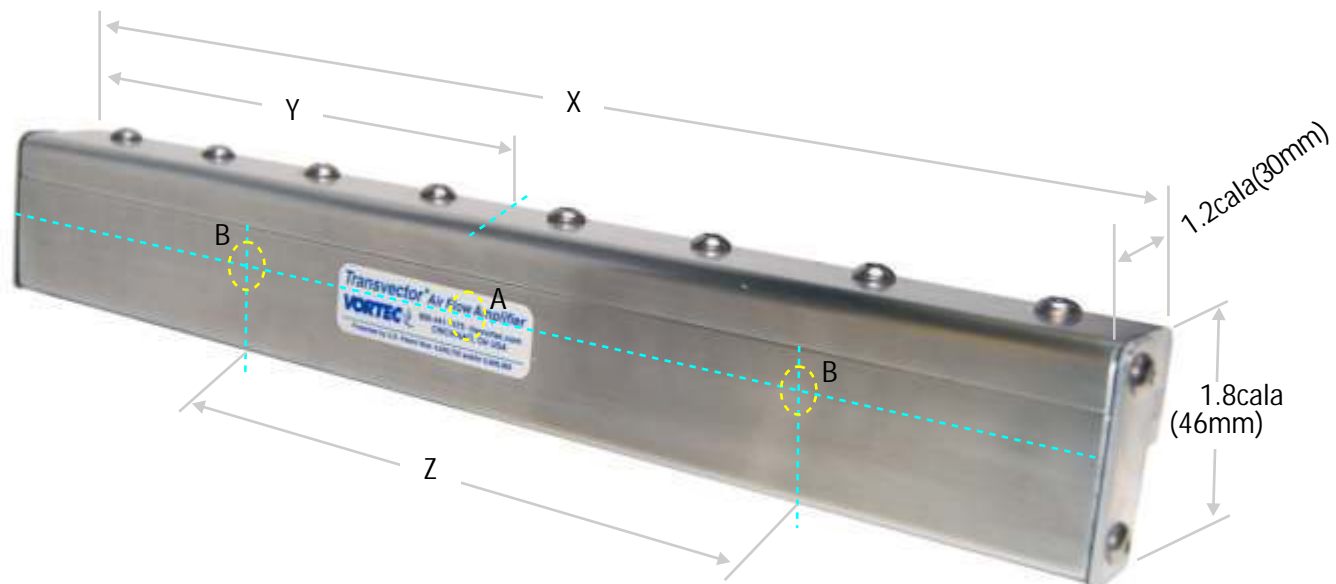


No e powietrzne

Model: 921-3, 921-6, 921-12, 921-18, 921-24



Przył cze powietrza 1/4cala NPT (F)

A - dla 921-3, 921-6, 921-12

B - dla 921-18, 921-24

Model	X	Y	Z
	mm	mm	mm
921-3	76	38	--
921-6	153	76	--
921-12	305	152	--
921-18	457	--	229
921-24	610	--	305

SPECYFIKACJA									
Ci nienie (bar)	Zu ycie powietrza (l/min.) / długo no a					Prđkoų powietrza (m/s) / odległo od no a			Nacisk * na cm (g)
	76mm	150mm	310mm	460mm	610mm	50mm	150mm	310mm	
4.1	284	569	1138	1707	2275	86	50	34	31
4.8	325	651	1302	1953	2604	90	54	39	38
5.5	368	736	1472	2207	2943	94	62	43	44
6.2	404	807	1613	2420	3226	99	67	47	49
6.9	450	900	1800	2700	3600	103	72	51	55

* Mierzone w odległo ci 300mm od szczeliny no a.

IONEXIM tel. (+48) 603 063 623

Rafał Zięba rafal@elektrostatyka.pl

Al. Wojska Polskiego 20A/29
05-800 Pruszków
NIP: 566 166 37 57

VORTEC