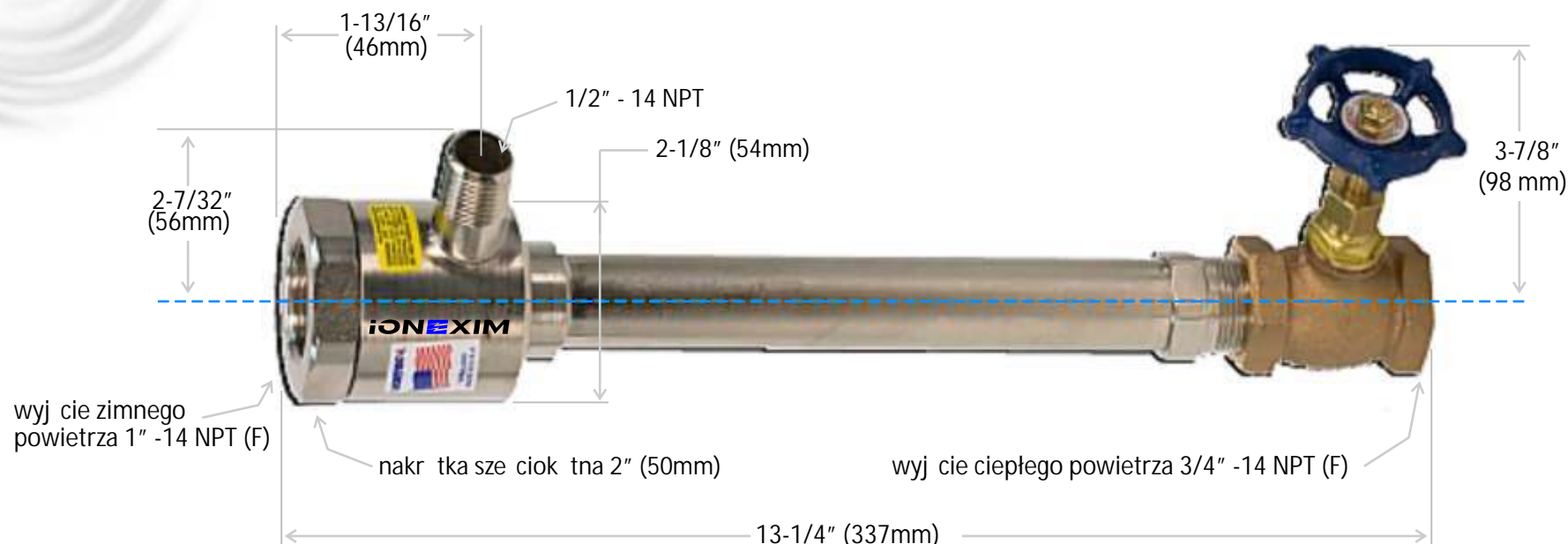


# Tuba wirowa

Model 328



## SPECYFIKACJA

| Model     | Wydajno chłodzenia |      | Zu ycie powietrza |         | Przył cze powietrza | Wyjucie powietrza | Waga |     |
|-----------|--------------------|------|-------------------|---------|---------------------|-------------------|------|-----|
|           | BTU/godz.          | Waty | SCFM              | l / min |                     |                   | lbs  | kg  |
| 328-50-H  | 3000               | 879  | 50                | 1415    | 1/2" NPT (M)        | 1" NPT (F)        | 3.25 | 1.5 |
| 328-75-H  | 4500               | 1319 | 75                | 2123    | 1/2" NPT (M)        | 1" NPT (F)        | 3.25 | 1.5 |
| 328-100-H | 6000               | 1758 | 100               | 2830    | 1/2" NPT (M)        | 1" NPT (F)        | 3.25 | 1.5 |

Parametry podane przy ci nieniu 100 psig (6.9 bar).