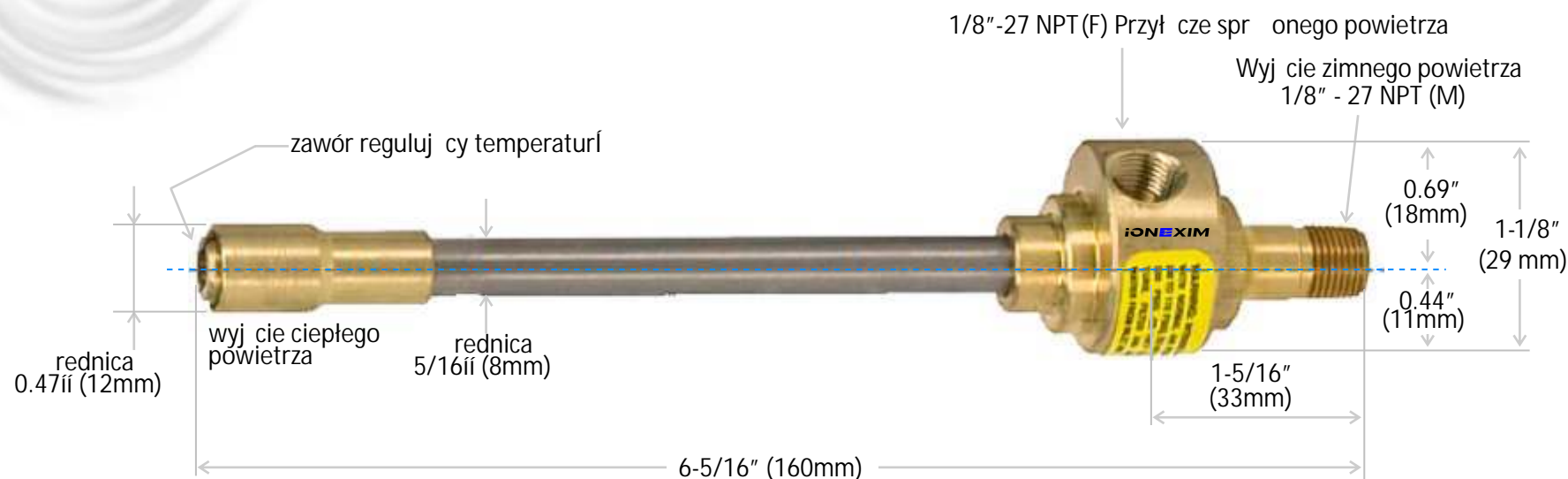


Tuba wirowa

Model 106



SPECYFIKACJA								
Model	Wydajno chłodzenia		Zu ycie powietrza		Przył cze powietrza	Wyjucie powietrza	Waga	
	BTU/godz.	Waty	SCFM	l / min			lbs	kg
106-2-H	100	29	2	57	1/8" NPT (F)	1/8" NPT (M)	0.3	0.14
106-4-H	200	59	4	113	1/8" NPT (F)	1/8" NPT (M)	0.3	0.14
106-8-H	400	117	8	226	1/8" NPT (F)	1/8" NPT (M)	0.3	0.14

Parametry podane przy ci nieniu 100 psig (6.9 bar).