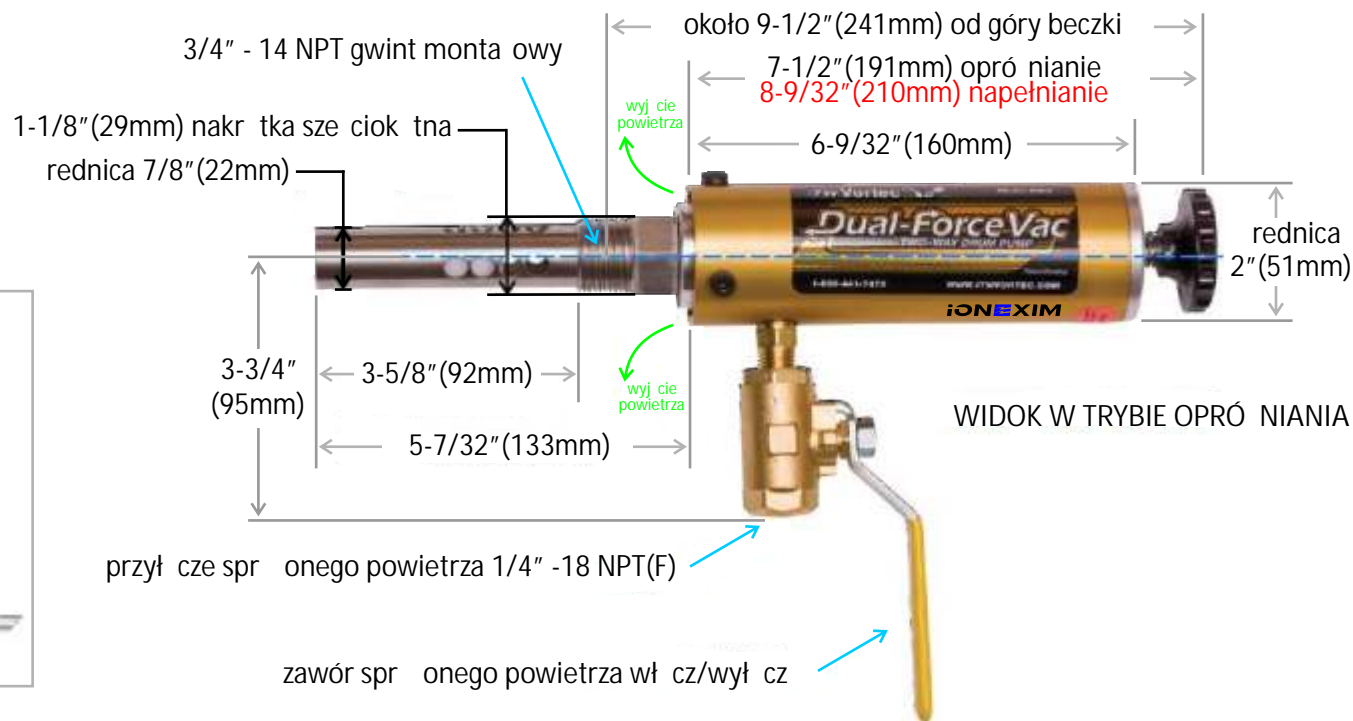


Pompa próżniowa

Model 2109



SPECYFIKACJA

Model	Ciśnienie powietrza		Zużycie powietrza		Podciśnienie	Napełnianie	Opróżnianie	Waga	
	psig	bar	SCFM	m ³ /godz	kPa	L/min.	L/min.	lbs	kg
2109	50	3.5	15	25.5	22.7	112	140	10	4.5
	100	6.9	25	42.4	32.2	125	125		

Pompa nie powinna pracować z ciśnieniem poniżej 50 psig

Prędkości podane dla cieczy o lepkości 0.8cPs

Do pracy pompy wymagane jest powietrze przefiltrowane (filtr 5 mikronów) - w zestawie