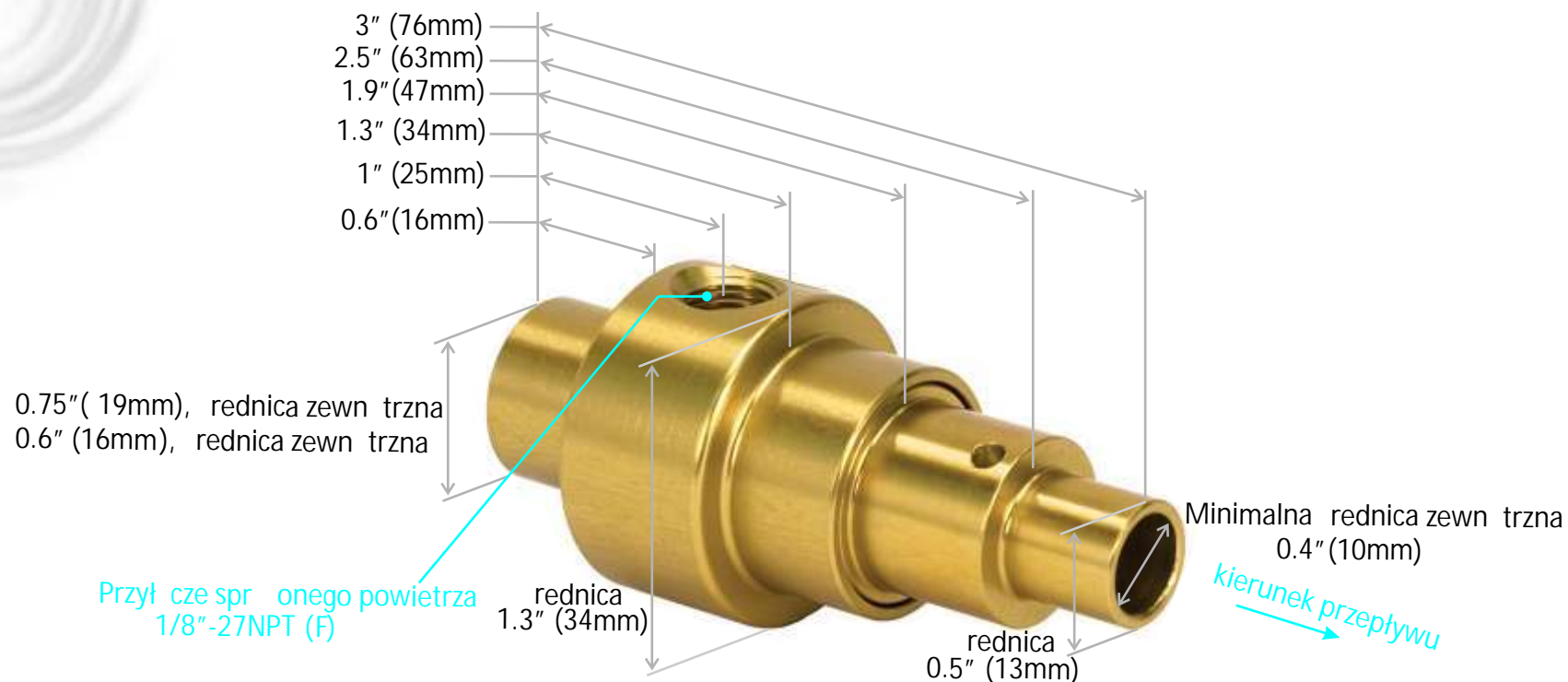


Dysza transwektorowa

Model 901HA



SPECYFIKACJA								
Model	Zastosowanie	Siła na wyjściu *	Zużycie powietrza	Wymiary strumienia powietrza [mm]		Czł. ss. ca.	Wyjście	Waga
		[gram-f] w odległ. 30mm	l/min.	przy wyjściu dyszy	w odległości 305mm od dyszy	mm	mm	gramy
901HBSPA	Duża moc, Połączenia ssące	397	481	10	76	19	12.7	70

Parametry podane przy ciśnieniu 100 psig (6.9 bar).

* Siła na wyjściu podana dla standardowej wersji dyszy (szczeliny). Szczelina może być regulowana poprzez dodanie wewnętrznych podkładek.