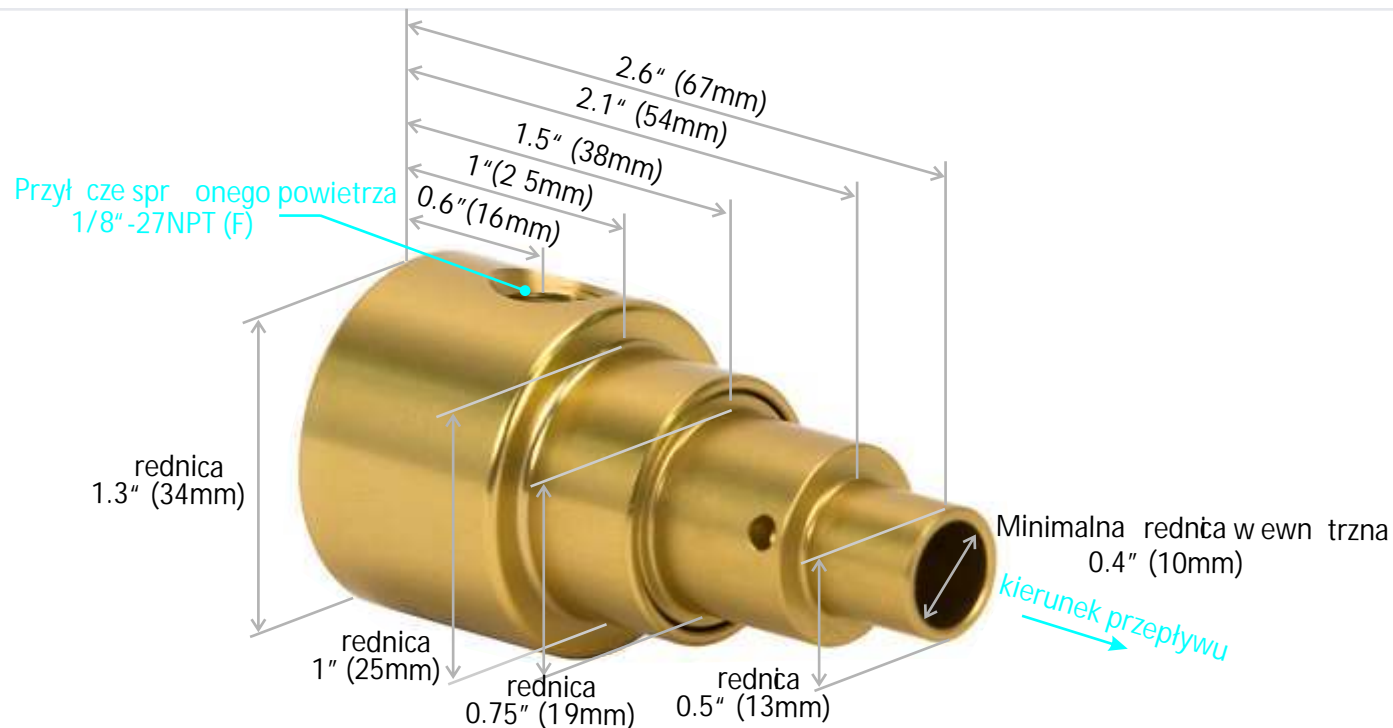


Dysza transwektorowa

Model 901DA



SPECYFIKACJA

Model	Zastosowanie	Siła na wyjściu *	Zużycie powietrza	Wymiary strumienia powietrza [mm]		Ciężar	Wyjście	Waga
		[gram-f] w odległ. 30mm	l/min.	przy wyjściu dyszy	w odległości 305mm od dyszy			
901DBSPA	Duża moc, skupiony strumień	397	481	10	76	34	12.7	70

Parametry podane przy ciśnieniu 100 psig (6.9 bar).

* Siła na wyjściu podana dla standardowej wersji dyszy (szczeliny). Szczelina może być regulowana poprzez dodanie wewnętrznych podkładek.