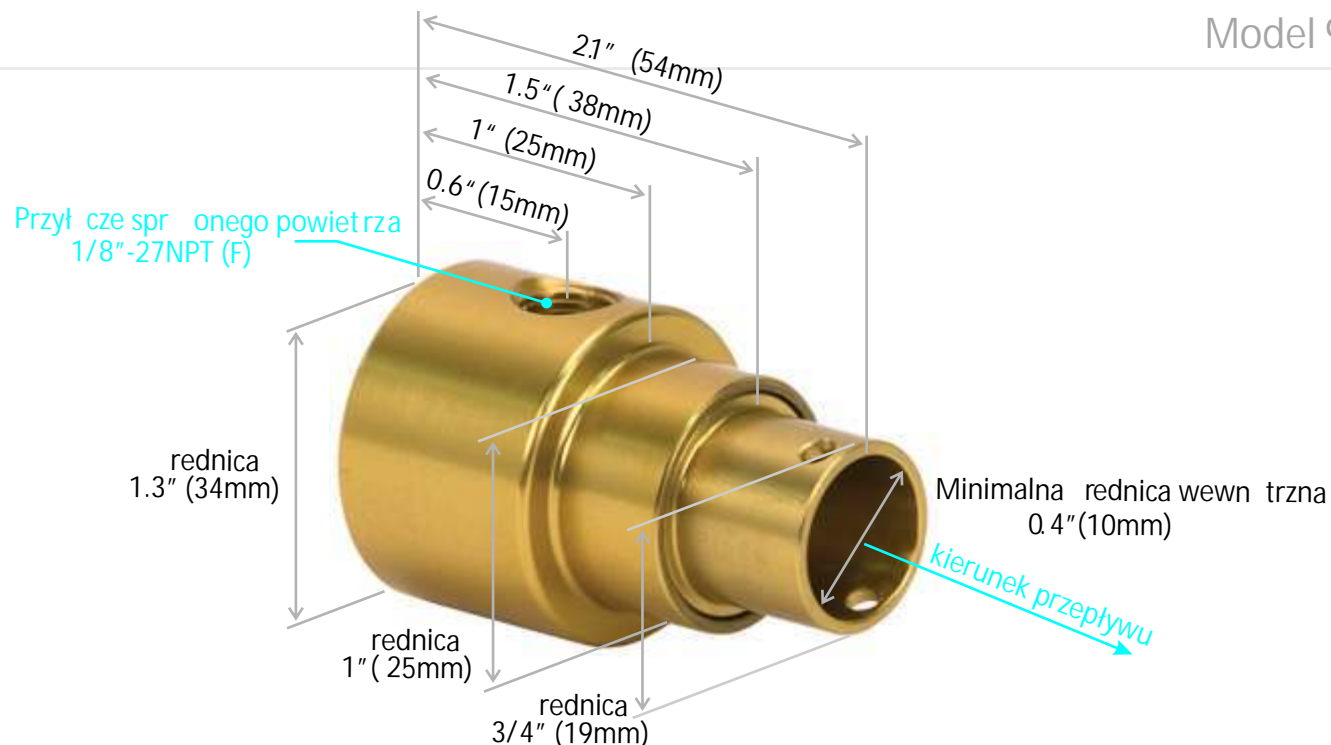


# Dysza transwektorowa

Model 901A



## SPECYFIKACJA

Model	Zastosowanie	Siła na wyj ciu *	Zu ycie powietrza	Wymiary strumienia powietrza [mm]		Czuł o ss ca mm	Wyj cie mm	Waga gramy
		[gram-f] w odległ. 30mm	l/min.	przy wyj ciu dyszy	w odległ o ci 305mm od dyszy			
901BSPA	Wzmacniacz powietrza	170	226	16	83	34	19	70

Parametry podane przy ci nieniu 100 psig (6.9 bar).

\* Siła na wyj ciu podana dla standardowej wersji dyszy (szczeliny). Szczelina mo e by regulowana poprzez dodanie wewn trznych podkładek.