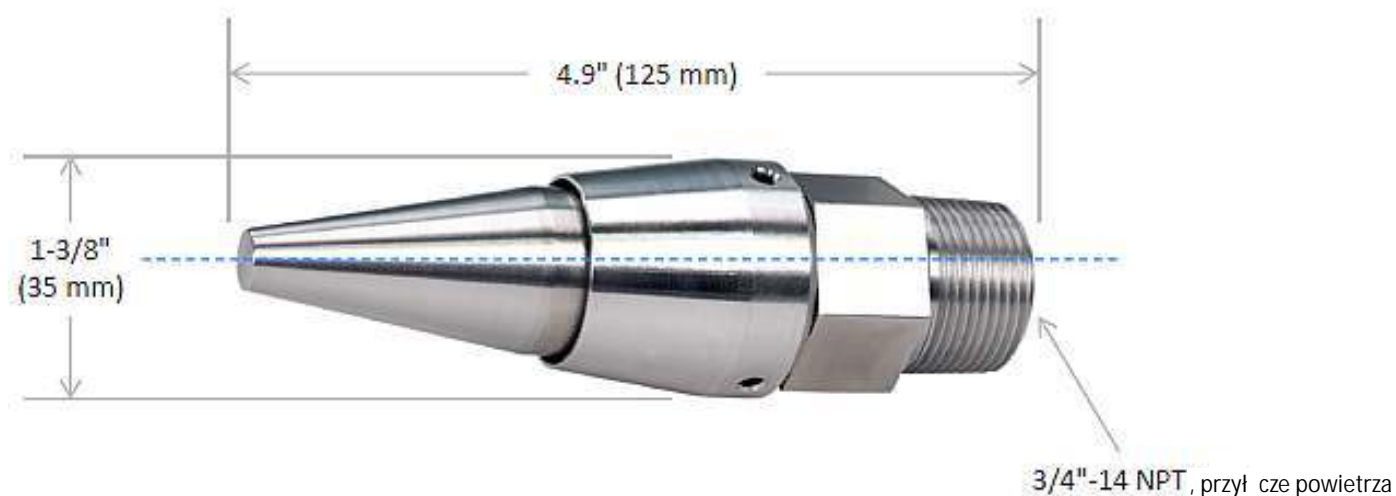


# Mega dysza

Model 1220



## SPECYFIKACJA

Model	Przył cze powietrza	rednica dyszy		Siła na wyj ciu [N] w odległ. 305mm	Zu ycie powietrza l/min.	Wymiary strumienia powietrza [mm]		Waga gramy
		cale	mm			przy wyj ciu dyszy	w odlegto ci 305mm od dyszy	
1220	3/4" NPT (M)	1-3/8"	35	20	3396	25.4	127	106

Parametry podane przy ciśnieniu 100 psig (6.9 bar).