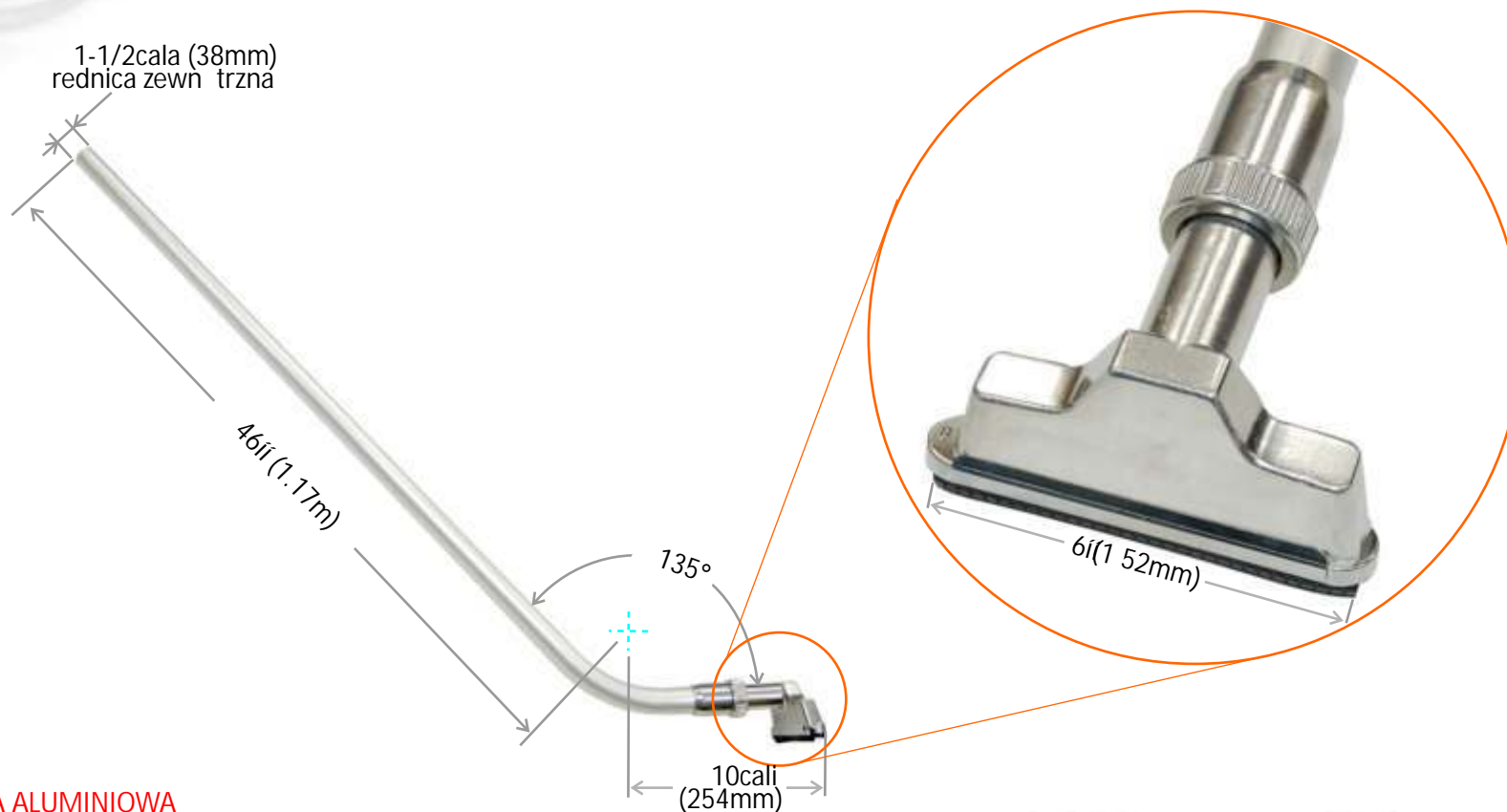


Wyposażenie do pompy próżniowej

Model 2102



KONSTRUKCJA ALUMINIOWA